

Virtualna stvarnost kao alat za promociju u turizmu

Sertić, Nika

Undergraduate thesis / Završni rad

2024

Degree Grantor / Ustanova koja je dodijelila akademski / stručni stupanj: **University of Rijeka, Faculty of Tourism and Hospitality Management / Sveučilište u Rijeci, Fakultet za menadžment u turizmu i ugostiteljstvu**

Permanent link / Trajna poveznica: <https://um.nsk.hr/um:nbn:hr:191:957839>

Rights / Prava: [Attribution 4.0 International](#)/[Imenovanje 4.0 međunarodna](#)

Download date / Datum preuzimanja: **2024-11-28**



Repository / Repozitorij:

[Repository of Faculty of Tourism and Hospitality Management - Repository of students works of the Faculty of Tourism and Hospitality Management](#)



SVEUČILIŠTE U RIJECI
Fakultet za menadžment u turizmu i ugostiteljstvu
Preddiplomski sveučilišni studij

NIKA SERTIĆ

VIRTUALNA STVARNOST KAO ALAT ZA
PROMOCIJU U TURIZMU

VIRTUAL REALITY AS A TOOL FOR PROMOTION IN
TOURISM

Završni rad

Opatija, 2024.

SVEUČILIŠTE U RIJECI
Fakultet za menadžment u turizmu i ugostiteljstvu
Preddiplomski sveučilišni studij
Poslovna ekonomija u turizmu i ugostiteljstvu
Studijski smjer: Menadžment u hotelijerstvu

**VIRTUALNA STVRANOST KAO ALAT ZA
PROMOCIJU U TURIZMU**

**VIRTUAL REALITY AS A TOOL FOR PROMOTION IN
TOURISM**

Završni rad

Kolegij: **Specifični oblici turizma**

Student: **Nika Sertić**

Mentor: **Prof. dr. sc. Daniela Gračan**

Matični broj: **24614/18**

Opatija, travanj 2024.



SVEUČILIŠTE U RIJECI UNIVERSITY OF RIJEKA
FAKULTET ZA MENADŽMENT U TURIZMU I UGOSTITELJSTVU
FACULTY OF TOURISM AND HOSPITALITY MANAGEMENT
OPATIJA, HRVATSKA CROATIA

IZJAVA O AUTORSTVU RADA I O JAVNOJ OBJAVI OBRANJENOG ZAVRŠNOG RADA

(ime i prezime studenta)

(matični broj studenta)

(naslov rada)

Izjavljujem da sam ovaj rad samostalno izradila/o, te da su svi dijelovi rada, nalazi ili ideje koje su u radu citirane ili se temelje na drugim izvorima, bilo da su u pitanju knjige, znanstveni ili stručni članci, Internet stranice, zakoni i sl. u radu jasno označeni kao takvi, te navedeni u popisu literature.

Izjavljujem da kao student–autor završnog rada, dozvoljavam Fakultetu za menadžment u turizmu i ugostiteljstvu Sveučilišta u Rijeci da ga trajno javno objavi i besplatno učini dostupnim javnosti u cjelovitom tekstu u mrežnom digitalnom repozitoriju Fakulteta za menadžment u turizmu i ugostiteljstvu Sveučilišta u Rijeci.

U svrhu podržavanja otvorenog pristupa završnim radovima trajno objavljenim u javno dostupnom digitalnom repozitoriju Fakulteta za menadžment u turizmu i ugostiteljstvu Sveučilišta u Rijeci, ovom izjavom dajem neisključivo imovinsko pravo iskorištavanja bez sadržajnog, vremenskog i prostornog mog završnog rada kao autorskog djela pod uvjetima *Creative Commons* licencije CC BY Imenovanje, prema opisu dostupnom na <http://creativecommons.org/licenses/>.

U Opatiji, _____

Potpis studenta

SAŽETAK

Razvoj tehnologije značajno je utjecao na razvoj turizma. U jednom kliku može se iz udobnosti vlastitog doma posjetiti najudaljenija mjesta na svijetu, najviše vrhove, ali i samo dno mora. Virtualna tehnologija postala je sadašnjica te polako, ali sigurno pronalazi svoje mjesto i u turizmu. Osobito velik procvat virtualna tehnologija doživjela je za vrijeme pandemije uzrokovane virusom SARS-COV-19, kada su se ljudi odjednom zatekli zatvoreni u svojim domovima. Procvale su razne aktivnosti putem društvenih mreža, radne obaveze obavljale su se iz improviziranih kućnih ureda, a prilika je prepoznata i na području virtualne promocije turizma. Virtualna tehnologija odvodi korisnika u „novi svijet“, a sve što korisniku treba je široko dostupna tehnologija. Iako su pojedinci izrazili strah kako će virtualni turizam zamijeniti doživljaj destinacije uživo te tako smanjiti mogućnost ostvarenja profita, to se nije dogodilo. Virtualne šetnje, koje je danas gotovo svaka destinacija implementirala u svoj vizualni identitet, svoju su ulogu pronašle u marketingu i promoviranju destinacija. Tehnologija svakim danom donosi nešto novo te ona može biti uspješno implementirana u promotivne aktivnosti u turizmu. Ona može predstaviti potencijalnim turistima neku destinaciju ili druge turističke sadržaje te ih može potaknuti na fizički obilazak istog. Međutim, virtualne šetnje i druge virtualne promotivne aktivnosti u turizmu nikako ne mogu zamijeniti fizička putovanja te bi se predmetne promotivne aktivnosti u turizmu trebale koristiti isključivo za poticanje na fizička putovanja. U ovom radu govori se općenito o turizmu, njegovom razvoju i specifičnim turističkim oblicima. Naglasak je stavljen na virtualni turizam te korištenje virtualnog turizma u promotivne svrhe te je utvrđeno da su virtualne šetnje značajan alat u turističkoj promociji.

Ključne riječi: virtualni turizam; virtualna šetnja; tehnologija

SADRŽAJ

UVOD	1
1. TURIZAM	2
1.1. Razvoj turizma	3
1.2. Razvoj turizma u Republici Hrvatskoj	5
1.3. Specifični oblici turizma	6
2. TEHNOLOGIJA U TURIZMU	8
2.1. Tehnologija kroz povijest	8
2.2. Tehnologija današnjice	10
2.3. Virtualna tehnologija	11
3. VIRTUALNA STVARNOST U TURIZMU	18
3.1. Virtualne šetnje	19
3.2. Virtualne šetnje kroz primjer iz prakse	20
3.3. Analiza snaga, slabosti, prilika i prijetnji virtualnog turizma (SWOT)	24
ZAKLJUČAK	26
REFERENCE	28
POPIS ILUSTRACIJA	31

Uvod

Turizam je jedna od najznačajnijih ljudskih aktivnosti u Hrvatskoj, ali i u svijetu, čemu svjedoče brojke koje svake godine objavljuju institucije zemalja nadležne za područje turizma. On se, kao i mnoge druge industrije, razvija u korak s tehnologijom te iz godine u godinu svjedočimo novim trendovima. Sve više se na turističku potražnju, odnosno na same turiste, koristeći nove tehnologije pokušava utjecati kako bi ih se privuklo određenoj destinaciji, lokaciji ili kulturnim i prirodnim znamenitostima. S obzirom na to da čovjek veliki dio vremena provede koristeći internet i dostupnu tehnologiju, bitno je sagledati kako se tom novom svijetu prilagodio turizam te kakvu ulogu igra u njemu.

Predmet ovog završnog rada je virtualni turizam, odnosno kako poslovni subjekti rabe tehnologiju 21. stoljeća za svoj rast i razvoj te ostvarivanje što je moguće većih prihoda. Razmotrene su mogućnosti predočavanja destinacija potencijalnim turistima korištenjem virtualne tehnologije. Za izradu završnog rada korišteni su različiti izvori podataka, stručne knjige iz područja turizma i menadžmenta u turizmu te tehnologija korištenih u turizmu. Korištene su i baze podataka dostupne na internetu te mrežne stranice na kojima su prikazane virtualne šetnje. U svrhu izrade rada istraživali su se, proučavali i analizirali postojeći podaci, odnosno podaci iz sekundarnih izvora koji su vezani uz tematiku rada.

Ovaj se završni rad sastoji od tri djela. U prvom djelu predstavlja se turizam općenito, definira ga se te se prati njegov razvoj od najranijih dana pa sve do danas. Također, prati se razvoj turizma na području Republike Hrvatske te se proučavaju specifični oblici turizma koji postoje (kulturni, ekološki, zdravstveni, eno-gastronomski, sportski, aktivni, seoski te ostale vrste). Drugi dio rada odnosi se na tehnologiju u turizmu, kroz povijest i danas, te nešto više na virtualnu tehnologiju. Treći, i posljednji dio, bavi se virtualnim turizmom, odnosno virtualnim šetnjama i primjerima njihove upotrebe u turizmu u sklopu virtualnog turizma.

1. Turizam

Prema rječniku turističkih pojmova Svjetske turističke organizacije, agencije Ujedinjenih naroda koja se bavi pitanjima iz područja turizma, turizam se može smatrati društvenim, kulturnim i ekonomskim fenomenom koji uključuje kretanje ljudi u zemlje ili mjesta izvan njihovog uobičajenog okruženja u osobne ili poslovne, odnosno profesionalne svrhe. Smatra se jednom od najmasovnijih, najdinamičnijih i najsloženijih društveno-ekonomskih pojava suvremenog doba, a s obzirom na to da zadire u gotovo sve sfere društvenog i gospodarskog razvoja, istodobno međusobno djeluje kompleksno i komplementarno te je duboko inkorporiran u tijekove svakidašnjeg života. (Čavlek et al. 2011, prema UNWTO).

Navesti jednu definiciju turizma izrazito je teško jer osim što direktno utječe na gospodarski rast i razvoj države, turizam zadire i u ostala gospodarska područja te tako unaprjeđuje trgovinu, stvara nova radna mjesta te pospješuje zaposlenost, potiče rast i razvoj napuštenih, odnosno nenaseljenih područja, razvija infrastrukturu, potiče na održivost te na mnoge načine ostavlja svoj trag. Stoga definicija ima onoliko koliko ima i autora čije se shvaćanje turizma temelji na znanstvenom području iz kojega dolaze, odnosno nešto drugačija definicija biti će ona znanstvenika iz ekonomskog područja u odnosu na definiciju znanstvenika iz područja sociologije.

Jedna od najstarijih definicija, koju je prihvatio i AIEST, odnosno Međunarodna udruga znanstvenih stručnjaka u turizmu, bila je ona švicarskih teoretičara turizma, W. Hunzikera i K. Krapfa iz 1942. godine i ona glasi: „Turizam je skup odnosa i pojava koje proizlaze iz putovanja i boravka posjetilaca nekog mjesta ako se tim boravkom ne zasniva stalno prebivalište i ako s takvim boravkom nije povezana nikakva njihova privredna djelatnost.“ (Čavlek et al. 2011, 29).

U većini je zemalja danas prihvaćena konceptijska definicija turizma koju je predložila Svjetska turistička organizacija na konferenciji u Nici 1999. godine, a koja kaže da turizam uključuje aktivnosti proizašle iz putovanja i boravka osobe izvan njihove uobičajene sredine ne dulje od jedne godine radi odmora, poslovnog putovanja i drugih razloga nevezanih uz aktivnosti za koje bi primili ikakvu naknadu u mjestu koje posjećuju (Čavlek et al. 2011, 30).

Izrazito je teško definirati turizam na način da se obuhvati sve aspekte turizma, sve njegove komponente i determinante te sve pozicije s kojih je moguće dati viđenje turizma, primjerice s pozicije turističke potražnje, s pozicije turističke ponude ili pak s ekonomskog ili sociološkog stajališta. Kojim god kriterijem se vodili pokušavajući definirati turizam,

zajedničko većini definicija je da se turizmom podrazumijeva putovanje izvan uobičajene sredine čiji je motiv zadovoljstvo, iako se i putovanja motivirana poslovnim obavezama ubrajaju u turizam.

U Republici Hrvatskoj turizam je jedna od najznačajnijih ljudskih aktivnosti te je gotovo svaka osoba na njenom teritoriju, ali i u drugim krajevima svijeta, u jednom trenutku bila sudionikom turističkog djelovanja, a njegova važnost očituje se u činjenici da prihodi od turizma čine popriličan udio u bruto domaćem proizvodu Republike Hrvatske, što upućuje na ovisnost gospodarstva o turizmu i prohodima koji se u njemu ostvaruju.

Prema podacima Hrvatske Narodne Banke, koji su iskazani u godišnjem izdanju Ministarstva turizma i sporta Republike Hrvatske pod nazivom Turizam u brojkama, udjel turizma u bruto domaćem proizvodu iznosio je u 2022. godini 19,5% , dok je u 2021. godini iznosio 15,7%. Navedeni podaci prikazani su u narednoj tablici, a ukazuju na trend povećanja udjela koji se nastavio i u 2023. godini.

Tablica 1. Prikaz BDP-a, prihoda od turizma i udjela turizma u BDP-u

	2021.	2022.	INDEKS 2022./2021.
BDP (u mil. EUR)	58.207	67.390	115,8
PRIHODI OD TURIZMA (u mil. EUR)	9.134,4	13.113,8	143,6
UDJEL TURIZMA U BDP-u (u %)	15,7	19,5	124,0

Izvor: Ministarstvo turizma i sporta Republike Hrvatske (online), Turizam u brojkama 2022.; str. 43

Iz Tablice 1. zaključuje se kako je BDP Republike Hrvatske povećan u 2022. godini u odnosu na 2021. godinu, a njegov rast iznosio je 15,8%. Također, rasli su i prihodi od turizma, a taj je rast iznosio 43,6% te se i udio turizma u BDP-u povećao za 24%.

1.1. Razvoj turizma

Kao što je to bio slučaj s definicijom turizma, nastanak turizma i periodi njegovog razvoja razlikuju se od autora do autora. Jedna skupina autora postanak turizma povezuje s antičkim dobom, dok ga druga skupina veže za industrijsku revoluciju. Treća će skupina teoretičara pak razvoj turizma podijeliti na epohu turizma privilegiranih klasa i epohu suvremenog turizma. (Čavlek et al. 2011, 41).

Tragovi prvih putovanja iz zadovoljstva pronalaze se već u antičkom dobu, primjerice u staroj Grčkoj, kada su putovanja bila motivirana sportskim događajima, odnosno Olimpijskim igrama ili u doba starih Rimljana koji su motive za putovanja pronalazili u odmoru i rasonodi u lječilišnim mjestima (Smith 2007, 29).

No, velika većina turističkih teoretičara smatra Grand Tour, odnosno veliko putovanje, začetkom turističkih putovanja. Grand Tour bila su kružna putovanja zapadnom Europom koja su se izvodila u osamnaestom stoljeću, a koja su uglavnom bila rezervirana za mlade engleske aristokrate. (Towner 1985,298). Takva putovanja počela su se izvoditi s ciljem upijanja kulturne baštine, povijesti i umjetnosti, a s vremenom se taj trend preselio i na ostatak svijeta, no imajući na umu da su takva putovanja bila predodređena za bogatiji sloj, izostaje karakter masovne društveno-ekonomske pojave radi kojeg bismo takva putovanja mogli označiti istinskim turističkim putovanjima.

Industrijska revolucija, koja je započela u drugoj polovici 18. stoljeća, proizvela je veliku gospodarsku, društvenu i tehnološku transformaciju koja će se proširiti na ostatak svijeta. Kao rezultat tih promjena, došlo je do egzodusa iz ruralnih regija u rastuće velike gradove, koji su trebali radnu snagu za novu industriju. Stoga su se pojavile nove društvene klase. Razvoj u prometu također je bio ključan. Poboljšanja teretnog i putničkog prometa pridonijela su rađanju slobodnog vremena, novih oblika zabave i putovanja. Ljudi su uglavnom putovali vlakom, koristeći činjenicu da su željezničke mreže povezivale odredišta u Europi i drugim dijelovima svijeta (Shaw i Williams 2004, 53).

U 19. stoljeću nastaju prve putničke agencije. Jedan od pionira bio je Thomas Cook & Son, koji je prvi ponudio izlete i ljetovanja za grupe, koja su uključivali prijevoz, smještaj i karte za hranu, čime su pojeftinili troškovi putovanja. U prvoj polovici 20. stoljeća turistička industrija nastavila je rasti zahvaljujući masovnoj proizvodnji autobusa i automobila. Obalni turizam počeo je dobivati na važnosti, a nakon Drugog svjetskog rata mediteranska je obala brzo postala popularno turističko odredište. Također, unapređenje zračnog prometa (čarter letovi) te napredak u radnom zakonodavstvu i rast socijalne skrbi doveli su do procvata turizma (Smith 2007, 31).

„Orediti povijesnu dimenziju turizma“, prema mišljenju Cicvarića (1984,42), „znači utvrditi početak i trajanje djelovanja svih faktora koji uzrokuju postanak ove društvene pojave“, dakle pokretačkih faktora, receptivnih faktora i posredničkog faktora. Cicvarić zaključuje kako se ti faktori samostalno javljaju u različitim povijesnim razdobljima, no sagledavajući ih kao

cjelinu, djeluju tek od sredine devetnaestog stoljeća. Postoji niz različitih periodizacija turističkog razvoja i nemoguće ih je sve nabrojati i objasniti, no većini je zajednička posljednja faza, koja započinje od završetka Drugog svjetskog rata.

Svoje shvaćanje periodizacije su britanski teoretičari turizma Burkart i Medlik iznijeli 1974. godine u djelu „Tourism – Past, Present and Future“. Razvoj turizma podijelili su u tri razvojna razdoblja, počeci turizma prije industrijske revolucije do 1840. godine, razdoblje od 1840. godine do 1914. godine, koje je obilježeno razvojem željeznica i parobroda te razdoblje modernog svijeta s izraženim razvojem automobilske i zrakoplovne industrije (Čavlek et al. 2011, 43).

S druge strane njemački autor Walter Freyer dijeli razvoj turizma na četiri faze, krenuvši sa predfazom koja uključuje razdoblje do 1850. godine. Potom nastavlja s početnom fazom u trajanju od 1850. do 1914. godine, a u čijem su središtu vlak i parobrod kao sredstva putovanja. Zatim prelazi na razvojnu fazu od 1914. do 1945. godine kada se uz vlak počinje masovno koristiti automobilima, autobusima te linijskim avionima, a završava sa visokom fazom nakon 1945. godine dodavanjem čarter aviona (Čavlek et al. 2011, 43).

Bitno je naglasiti da putovanja kroz godine, industrijalizacijom i globalizacijom postaju dostupna sve većem broju ljudi, odnosno od zanimacije članova visokog društva putovanja postaju dostupna širim društvenim slojevima. Svjetska turistička organizacija pak u četiri epohe dijeli predturističku fazu, odnosno rano doba od prvih civilizacija, srednje doba od petog do četrnaestog stoljeća, doba renesanse od četrnaestog do sedamnaestog stoljeća te doba industrijske revolucije od 1750. do 1850. godine, a modernim, masovnim turizmom smatra razdoblje nakon 1850. godine (Čavlek et al. 2011, 44).

1.2. Razvoj turizma u Republici Hrvatskoj

Povijesni razvoj turizma u Republici Hrvatskoj, kao i u svijetu, različiti autori različito definiraju, a većina ih je orijentirala prema ratovima pa je tako Boris Vukonić predložio periodizaciju razvoja turizma u Hrvatskoj u šest faza.

Prva je faza razdoblje koje je preteča turističkog razvoja ili pojava sličnih turizmu. Druga faza odvija se koncem devetnaestog stoljeća, još nazvana fazom znatiželje. Potom slijedi treća faza, od početka dvadesetog stoljeća do konca Prvog svjetskog rata, odnosno faza „osvješćivanja“, a slijedi ju četvrta faza koja se smjestila između dva svjetska rata, faza postignuća. Peta faza, ona intenzivnog turističkog razvoja označava razdoblje nakon Drugog

svjetskog rata, dok šesta i posljednja faza označava razdoblje od 1991. godine do početka dvadesetprvoga stoljeća, kada dolazi do oporavka i konsolidacije turističkog života (Vukonić 2005, 23).

1.3. Specifični oblici turizma

Svako razdoblje, svako doba, svako vrijeme sa sobom donosi i promjene, bile one pozitivne ili negativne. Svaki razvoj jednog područja posljedično povlači razvoj drugog područja. Tako je i sa turizmom. Ljudi svoje slobodno vrijeme žele iskoristiti za odmor, ali taj odmor ne predstavlja svakoj osobi isto.

Proučavajući etape razvoja turizma uvidjeli smo da su putovanja u početku bila predodređena za one koji dolaze iz viših društvenih slojeva, dakle za aristokrate i bogate pojedince. Razvijanjem tehnologije, urbanizacijom, globalizacijom, industrijalizacijom i općenitim razvojem društva, putovanja postaju dostupna širem krugu ljudi. Turizam tada postaje masovniji, odnosno sve veći broj ljudi provođenje slobodnog vremena poistovjećuje s putovanjima. No, kao što je spomenuto na početku, svako vrijeme nosi svoje pa se ljudi polako zasićuju masovnog turizma. Naime, ubrzani, stresni, glasni način života neke ljude motivira da svoje slobodno vrijeme provedu u ruralnim, manje posjećenim krajevima. S druge strane, možda će osoba koja radni dan provede zatvorena u uredu htjeti provesti aktivan odmor te otići u područje bogato sportskim sadržajem. Osoba koja svoj radni dan provede u susjedno uredu, ali je mlađe životne dobi, vjerojatno će htjeti otputovati u mjesto koje vrvi zabavom.

Vrijeme je takvo da čovjek sebe i svoje želje i potrebe stavlja na prvo mjesto. S time u skladu, odnosno sa postojanjem tako različite i mnogobrojne potražnje, ponuda je krenula s razvijanjem, ali i ono najbitnije, sa specijaliziranjem za određenu ponudu. Suvremeni teoretičari turizma specifični (koji se još naziva i selektivni) turizam vide kao suprotnost masovnom turizmu i negativnostima koje je donio, a još ga nazivaju odgovornim turizmom, individualnim turizmom, alternativnim turizmom i slično te njegovim ciljem smatraju zadovoljenje posebnih želja i potreba turista.

Važno obilježje selektivnih (specifičnih) turističkih vrsta je disperzija, odnosno diversifikacija ponude i turističkih proizvoda. Veliki broj proizvoda turističke ponude prilagođen je manjim skupinama turista/potrošača. Nekad, relativno neelastično tržište ponude, postaje sve elastičnije koje s tržištem potražnje ostvaruje nove partnerske oblike temeljene na zadovoljenju potražnje svakog turista pojedinačno (Geić 2011, 223).

Kao što je to slučaj s definicijama i fazama razvoja turizma, turistička se znanost ne može usuglasiti oko podjele vrsta i oblika turizma, što je teško i očekivati s obzirom na to da je turizam disciplina u konstantnom razvoju i mijenjanju. Stoga mnogi autori daju mnoge podjele.

Jedna od podjela je ona Jadrešića (2001.), koji dijeli selektivne vrste turizma u šest osnovnih grupa, a to su ekološki, alternativni, edukativno-komunikacijski, ekskluzivni, zabavno rekreativni te ostale vrste. Ostale vrste turizma podijelio je u dvije podskupine koje su nastale kao rezultat organizacijskog, sadržajnog, statističkog, vremenskog ili prostornog obuhvata (Geić 2011, 227).

Jadrešić (2001.) također ističe da je zajedničko svim selektivnim vrstama turizma to da su one posebno orijentirane na zadovoljenje potreba tzv. drugog i trećeg paketa usluga, što znači da se turiste potiče na sve veću izvanpansionsku potrošnju, s naglaskom na zabavne, kulturne, sportsko rekreativne usluge te manifestacije, atrakcije, festivale i slično (Geić 2011, 227).

2. Tehnologija u turizmu

Razvoj turizma usko je povezan s razvojem tehnologije. Kako se tehnologija razvijala, tako je i turizam postajao sve pristupačniji i ugodniji. Znanstveno-tehnološki napredak pogoduje turizmu, ali često s određenim zakašnjenjem te iako neka tehnološka rješenja nisu nužno razvijena za područje turizma, ista ostavljaju veliki trag u njegovom razvoju.

2.1. Tehnologija kroz povijest

Tehnologija je danas intenzivno uključena u sva područja ljudskog djelovanja pa tako ni turizam nije iznimka. Njeni utjecaji vidljivi su u mnogim područjima, primjerice na zrakoplovima, kreditnim karticama, računalima, ali i sustavima za rezervaciju bilo smještaja ili prijevoza.

Kako se tehnologija razvija, razvijaju se i mnogi drugi aspekti života. Ona uvelike olakšava radnje koje su dio svakodnevice i čini ih ugodnijima. Krene li se razmišljati o tome kako je tehnologija unaprijedila turizam prvo čega se čovjek može dosjetiti su prijevozna sredstva.

Već je ranije spomenuto da su upravo nova prijevozna sredstva putovanja učinila dostupnijima većem broju ljudi te ona prestaju biti zanimacija rezervirana samo za članove bogatijeg sloja društva. Tablica u nastavku prikazuje povezanost razvoja turizma s razvojem načina na koji se putuje, odnosno kojim sredstvima te kako se postepeno uključuju svi slojevi društva.

Tablica 2. Faze razvoja turizma

FAZA	VRIJEME	NAČIN PUTOVANJA	MOTIVACIJA	SUDIONICI
Pretfaza	Do 1850.	Pješice Na konju U kočijama Dijelom brodom	Nomadi Hodočasnici Ratovi Otkrića obrazovanje	Elita Plemstvo Obrazovani, poslovni ljudi
Početna faza	1950.-1914.	Vlak (tuzemstvo) Parobrod (inozemstvo)	Odmor	Novi srednji stalež
Razvojna faza	1914.-1945.	Vlak Automobil Autobus Avion	Liječenje Odmor Trgovina	Imućni Radnici
Visoka faza	Od 1945.	Automobil Avion	Obnavljanje Odbor Slobodno vrijeme	Svi slojevi

Izvor: Čavlek N., Vuk B. 2011. Turizam: Ekonomske osnove i Organizacijski Sustav; str. 43

Mobilnost je u konačnici najbitniji element razvoja tehnologije za razvoj turizma, a sve je započelo izumom parnog stroja. U Hrvatskoj enciklopediji Leksikografskog zavoda Miroslav Krleža (2024.) navodi se podatak da je Robert Fulton 1807. godine uporabio parni stroj za pogon prvog komercijalnog parobroda, a George Stephenson 1814. godine za pogon prve uporabljive parne lokomotive. Primjena parnog stroja pokrenula je snažan razvoj tehnologije i posljedično svih drugih industrija te je unaprijedila dotadašnje načine proizvodnje i prijevoza pa se smatra pokretačem industrijske revolucije.

Razvoj prijevoznih sredstava i potreba za sve većom mobilnošću dovela je do toga da se postojeća infrastruktura uskladi s obimom ljudi koji istovremeno putuju istim putevima do određenih destinacija. Bilo je neophodno modernizirati željeznice, izgraditi autopute, obnoviti građevine te izgraditi nove smještajne komplekse.

Sljedeća od najvažnijih tehnologija za razvoj turizma je tehnologija vezana za komunikaciju i prijenos podataka. Informacijsko-komunikacijska tehnologija (engl. *Information and communications technology* - ICT) svojim je razvojem omogućila bržu i jednostavniju komunikaciju i prijenos informacija, neovisno o tome gdje se nalazili. U realnom vremenu omogućeno je ostvarivati kontakte s osobama na najudaljenijim mjestima svijeta. Takva tehnologija pronašla je svoje mjesto u svim industrijama pa tako i u turizmu.

Informacijsko-komunikacijska tehnologija igra veliku ulogu u razvoju turizma te je učinkovita i brza infrastruktura ključna za razvoj turizma. Omogućava jednostavan odnos i komunikaciju između klijenta i pružatelja turističkih usluga glede odabira proizvoda, naručivanja, isporuke, praćenja, plaćanja i izvješćivanja, korištenjem jednog alata (Bethapudi 2013, 69)

ICT pruža priliku inovativnim pružateljima usluga na turističkom tržištu da svoju ponudu prilagode na način da prepoznaju potrebe i zadovolje želje potrošača. Godine 1960. godine nastaje kompanija Sabre, kao rezultat zajedničke inicijative IBM-a i American Airlinesa da se kreira prvi računalni sustav za rezervaciju letova u svijetu. Danas je Sabre vodeća softverska i tehnološka tvrtka, koja pokreće globalnu industriju putovanja. Nakon razvijanja tehnologije za rezervaciju letova, razvijaju se i tehnološka rješenja za prikupljanje, obradu i distribuciju informacija, a ta rješenja nazivaju se informacijskim sustavima.

„Međunarodna federacija za obradu informacija (International Federation for Information Processing – IFIP) definira informacijski sustav i kaže da je informacijski sustav onaj sustav koji prikuplja, pohranjuje, čuva, obrađuje i isporučuje informacije važne za

organizaciju i društvo, tako da budu dostupne i upotrebljive za svakog tko ih želi koristiti, uključujući poslovodstvo, klijente, osoblje i ostale.“ (Galičić i Šimunić 2006, 40).

2.2. Tehnologija današnjice

Kako se razvija tehnologija općenito, tako se razvija i tehnologija koja se koristi u turizmu i to jednakim tempom, a samim time mijenjaju se i navike potrošača. Primjećuje se kako su nove tehnologije promijenile turizam u posljednja dva desetljeća, a procjenjuje se kako će se jednako brzo razvijati i u budućem razdoblju. Kada se spominju nove tehnologije koje su unaprijedile turizam misli se na (Gržinić 2019, 198) mobilne i internet aplikacije za primjerice razgledavanje destinacije korištenjem preuzete aplikacije, pametne kartice za otključavanje sobe, ali i regulaciju temperature i pristup dodatnom sadržaju hotela, tehnologiju „glasom“, proširenu i virtualnu stvarnost, vizualni i digitalni marketing primjenom kojeg se povećava vizualizacija ponude, *set-jetting*, odnosno obilazak lokacija na kojima su snimani poznati filmovi i slično. (Gržinić 2019, 198).

Osim navedenih tehnologija postoje još mnoge koje se svakodnevno upotrebljavaju kako bi olakšale i unaprijedile odnose između pružatelja turističkih usluga i turista. Sve češće se može zamijetiti korištenje umjetne inteligencije za automatizirano odgovaranje na često postavljena pitanja od strane gostiju, omogućujući im pritom brz pronalazak rješenja za probleme s kojima se susreću, a umjetnu inteligenciju koriste i pružatelji usluga u turizmu za predviđanje želja i potreba gostiju.

Razvoj tehnologije unaprijedio je i poboljšao proces pripreme hrane u restoranima pa tako automatizirani kuhinjski sustavi koji se koriste u kuhinjama ugostiteljskih objekata pojednostavljuju proces pripreme hrane te povećavaju učinkovitost, ali na način da se ne smanjuje kvaliteta proizvoda koji se poslužuje gostu. Također, posluha u sobu je znatno napredovala s razvojem tehnologije te tako gost može naručiti posluhu u sobu koristeći aplikaciju ili skeniranjem QR koda menija.

Novim tehnologijama pojednostavljen je proces prijave i odjave gostima, ali i pružateljima usluga smještaja. Naime, ovakva tehnologija omogućava gostima da se na jednostavan način izvrše prijavu u hotel i odjavu iz hotela, a sve to koristeći pametne telefone ili slične uređaje, dok ugostiteljima uvelike pojednostavljuje poslovanje, ali i smanjuje troškove.

Prikazani primjeri ukazuju na to da je tehnologija pronašla brojna područja primjene u turizmu, a jedno od tih područja, gdje se ona aktivno koristi te koje je ujedno i tema ovog rada jest i promocija.

2.3. Virtualna tehnologija

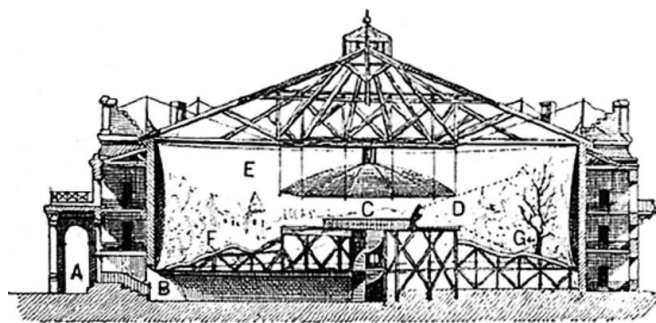
Spomenu li se pojmove virtualne stvarnosti, proširene stvarnosti ili virtualne tehnologije općenito u društvu, došli bismo do zaključka kako se radi o tehnologiji koja je među mlađim razvijenim tehnologijama. No, iako to i jest tako, njenim pretečama možemo ući u trag već u 18. i 19. stoljeću.

Kroz povijest se na mnogo načina pokušalo što vjernije i stvarnije prenijeti i dočarati neki događaj, osjećaj ili priču kroz knjige, slike, umjetnost, a u novije doba digitalnim tehnologijama. Svaki način dočaravanja stvarnosti razvijeniji je od prethodnog te je u svrhu istraživanja i razmatranja virtualne tehnologije, kakvu poznajemo danas, potrebno vratiti se u prošlost i proučiti kako se prošlost vjerno prezentirala sadašnjosti prije nego li je tehnologija uznapredovala do današnjih razmjera.

Prvim VR-om, smatraju Bown, White i Boopalan, može se smatrati pripovijedanje, s obzirom na to da se radi o „unutarnjem procesu kreiranja svijeta i dijeljenje istoga s drugima“ (2017, 243). No, ovisno o mašti i osobnim iskustvima onoga koji priču sluša, kreira se jedinstveni svijet, prema detaljima drugačiji nego što li ga je izvorno pripovjedač zamislio. S razvojem virtualne stvarnosti, poboljšava se razumijevanje onoga što se njome prikazuje.

Panoramske slike smatraju se najranijim primjerom virtualne tehnologije koja uključuje slikovni prikaz. Izumio ih je Robert Barker s ciljem da gledatelj uroni u sasvim novi svijet. Njegov prvi panoramski prikaz bio je slikovni prikaz Edinburgha unutar građevine kružna tlocrta i cilindrična oblika, zvana rotunda ili rotonda. Panoramski su prikazi postajali sve popularniji, a poboljšavani su dodavanjem rekvizita koji su doprinijeli realističnijem prikazu (Bown, White i Boopalan 2017, 244).

Slika 1. Presjek panorame

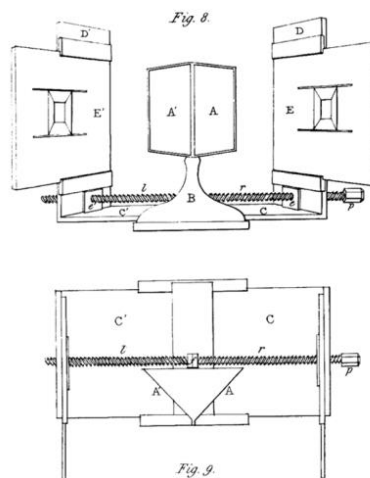


Izvor: The Velaslavasay Panorama; <https://panoramaonview.org/history>

Panorame su onda bile ono što su primjerice virtualne šetnje današnjem čovjeku. Stvarale su osjećaj da se osoba nalazi na sasvim drugom mjestu, u sasvim drugo vrijeme, ali bez napuštanja svojeg uobičajenog mjesta obitavanja i uz minimalne troškove.

Sljedeći od prethodnika virtualne tehnologije kakvu poznajemo danas su stereoskopske fotografije. Prema definiciji Britannice, stereoskopija je znanost i tehnologija koja se bavi dvodimenzionalnim crtežima ili fotografijama koje, gledane s oba oka, izgledaju kao da postoje u tri dimenzije u prostoru. Uređaj kojim su takve fotografije prikazivane naziva se stereoskop, a njegov je izumitelj Charles Wheatstone. On je 1838. godine dokazao kako mozak sliku percipira kroz svako oko na nešto drugačiji način, čime se može dobiti trodimenzionalni prikaz objekta. U nastavku je prikazana Wheatstoneova skica stereoskopa koji koristi ogledala (Wade 2002, 265).

Slika 2. Wheatstoneova skica zrcalnog stereoskopa

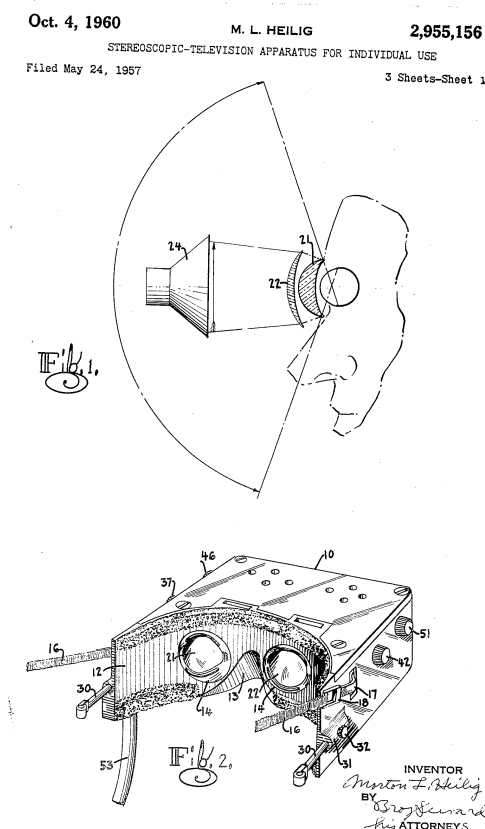


Izvor: Wade N. J., 2002., str. 265

Ovakve slike promatraču su dale osjećaj dubine, što je samo iskustvo učinilo mnogo živopisnijim i uvjerljivijim, a to je na koncu veliki iskorak u odnosu na panoramama koje su prethodile stereoskopu.

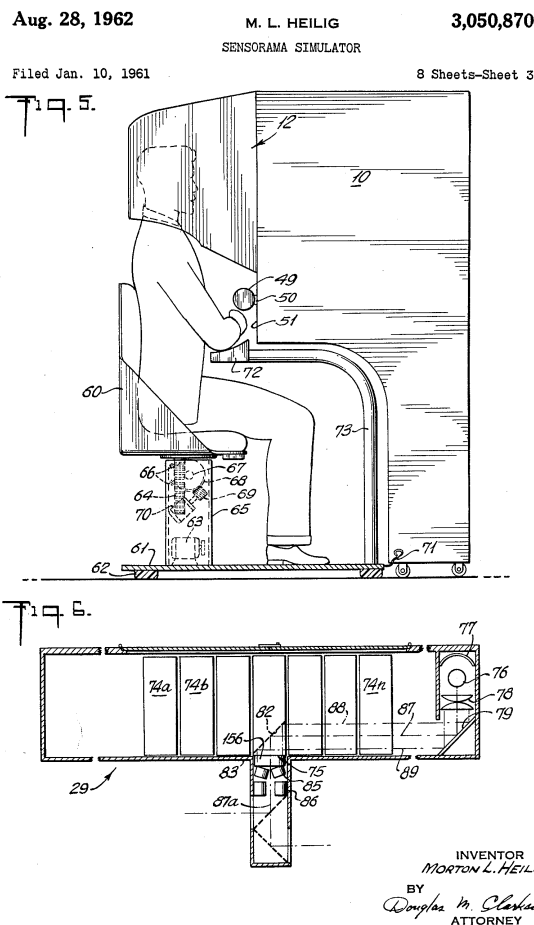
Korak dalje u sve realističnijem prenošenju doživljaja poduzeo je Morton Heilig, američki redatelj, a kasnije će se pokazati i jedan od pionira tehnologije virtualne stvarnosti. Heiligu je cilj bio osmisliti kako prenijeti promatraču doživljaj, ali na način da su uključena sva osjetila. Kako kažu Bown, White i Boopalan, „želio je stvoriti potpuno imerzivno, multisenzorno kazališno iskustvo koje uključuje 3-D slike, stereo zvuk, vjetar, mirise i vibracije.“ (2017, 245). Njegova istraživanja i proučavanja rezultirala su dvama izumima, telesfernom maskom i sensorom, koje je i patentirao. Sljedećim dvjema slikama biti će prikazane skice kojima je pri Uredu Sjedinjenih Američkih Država za patente i žigove Heilig patentirao svoje izume.

Slika 3. Patent Mortona Heiliga – televizijski aparat za individualnu upotrebu (US-2955156-A)



Izvor: United States patent and trademark office; <https://www.uspto.gov/>

Slika 4. Patent Mortona Heiliga – simulator Sensorama (US-3050870-A)



United States patent and trademark office; <https://www.uspto.gov/>

Sensoramu je Heilig patentirao 1962. godina, a telesfernu masku dvije godine ranije. Kako bi svoju zamisao pretočio u stvarnost, Heilig je napravio vlastitu 3D kameru. Tom kamerom napravio je niz kratkih filmova, koje je sve sam snimio, producirao i montirao (Turi, 2014).

Uređaj je sadržavao sjedalo za jednu osobu, iako se mogao proširiti za četiri, set rukohvata te otvora za gledanje, koji su bili okruženi ventilacijskim otvorima prekrivenim platnom da bi se smanjila mogućnost smetnji iz okruženja. Dizajn je čak uključivao i ultraljubičasto svjetlo za dezinfekciju površina kako bi se sljedećem korisniku osigurala što ugodnija uporaba (Turi, 2014).

Na primjeru Heiligovog kratkog filma *Motorcycle* može se shvatiti kako je sensorama funkcionirala. Gledatelj je vidio film iz perspektive vozača motocikla te je doživljavao sve podražaje kakve bi doživio vozač u stvarnom životu. Rukohvati i sjedalo, koji su bili sastavni

dio sensorame, prenosili su podrhtavanja kakva se osjećaju prilikom vožnje motocikla. Ventilacijski otvori dočaravali su osjećaj povjetarca i mirisa, a gledatelju je dočaran i zvuk koji proizvode motocikli u okolini vozeći se ulicama. Razmatrala se i mogućnost uporabe uređaja za arkadne igrice, no zbog svoje kompleksne konstitucije, sensorama nikada nije upotrijebljena u te svrhe. Nadalje, nemogućnost pronalaska investitora u konačnici je dovela do prestanka njenog razvijanja i izrađivanja (Turi, 2014). Slika u nastavku prikazuje kako je sensorama izgledala te kako se upotrebljavala.

Slika 5. Upotreba sensorame



Izvor: Turi J., 2014.,

No, nije samo sensorama uređaj koji je u to vrijeme razvijen. Iako je prvi HMD uređaj bio Heiligova telesferna maska, kreacija inženjera Charlesa Comeaua i Jamesa Bryana bila je prethodnik HMD uređaja kakve poznajemo danas. Headsight, kako su ga nazvali, razvijen je za potrebe vojske, kako bi se omogućilo promatranje opasnih situacija iz daljine. Pokretima glave pomicala se kamera te se korisniku omogućilo da promatra prostor kao da je zaista prisutan. Za bolje shvaćanje principa rada ovog uređaja, Bown, White i Boopalan su upotrijebili primjer gdje jedan od inženjera postavlja kameru na vrh zgrade. Kada se nagnuo i pogledao prema dolje, sjedeći u laboratoriju s Headsightom na glavi, rekao je da se osjećao „nekako jezivo“. To ukazuje na činjenicu koliko je ono što je vidio koristeći Headsight bilo realno

prikazano, no te slike su samo izvori s kamera, te ne prenose gledatelja u drugu stvarnost (2017, 247).

Još jedan primjer HMD uređaja kreiran je 1965. godine, a zaslužan za isto bio je Ivan Sutherland. Njegov HMD uređaj bio je prvi koji je uključio računalnu tehnologiju s ulogom posredništva VR sustavima, što znači da se uređaj nije priključivao na kameru, kao do tada, već na računalo. Nazvan je Sword of Damocles, po uzoru na grčku legendu gdje je Damoclesu iznad glave, na jednoj vlasi kose, visio mač. Sličnog izgleda bio je i ovaj uređaj. Sastojao se od opreme za glavu koja je bila pričvršćena za šipku podesive visine, koja je visjela sa stropa, obzirom da je sama oprema za glavu bila preteška da je korisnik nosi bez asistencije. Sutherland je uspio projicirati 3D prikaz kocke, koja bi se okretala i pomicala onako kako bi korisnik pomicao svoju glavu. (2017, 247)

Bown, White i Boopalan (2017, 249) zaključuju da „prije toga nijedna VR tehnologija nije stajala ni čisto digitalnim temeljima, temeljima koji su, vjerojatno, mogli postići razinu živosti i interaktivnosti nedostižnu tradicionalnim medijima umjetnosti“.

U isto vrijeme razvija se tehnologija proširene stvarnosti (AR), koja se mora odvojiti od pojma virtualne stvarnosti. Naime, iako slični, svaki pojam predstavlja stvarnost nešto drugačije. Najjednostavnije je njihove različitosti prikazati uspoređujući njihove sličnosti. Tehnologija virtualne stvarnosti uključuje uređaj za glavu te potom korisnik vidi okruženje dobiveno samo od računala. Za upotrebu proširene stvarnosti danas je potreban samo pametni mobitel te korisnik putem njega vidi svoje okruženje s dodatnim sadržajem. Najbolji je primjer planetarno popularna igrice PokemonGo, izdana 2016. godine, koja je tada u samo nekoliko dana pokorila svijet.

Dvadesetak godina poslije kompanija VPL Research postala je prva koja je razvijala i prodavala VR tehnologiju korisnicima, a osnovana je 1984. godine. Njen osnivač, Jaron Lanier, smatra se pionikom virtualne stvarnosti te osobom koja je taj izraz stavila u upotrebu onako kako se koristi i danas. Kompanija je razvila uređaje DataGlove, uređaj koji sadrži elektroničke senzore za praćenje pokreta ruke i prstiju te EyePhone, HMD uređaj.

VR oprema u to vrijeme postaje sve popularnija i privlačnija te su je mnoge igraonice, odnosno arkade, kako ih se u Sjedinjenim Američkim Državama nazivalo, ukomponirale u svoju ponudu.

Razvoju ovakvih tehnoloških rješenja doprinijele su i druge industrije, poput filmske. Mnogi su filmovi snimljeni na temu virtualnog svijeta u kojemu prisustvuju obični ljudi

posredstvom tehnologije. Primjeri takvih filmova su „Matrix“, „Lawnmower Man“ te jedan od novijih „Avatar“. Svoju ulogu odigrale su i književna djela znanstveno-fantastičkog žanra, kao što je „The Man Who Awoke“ iz 1933. godine, kanadanina Lurencea Manninga.

Virtualna stvarnost je prema Leksikografskom zavodu Miroslav Krleža definirana kao „prividan okoliš simuliran s pomoću računala te posebnih računalnih periferija i programa, unutar kojega je korisniku omogućen privid boravka, kretanja i opažanja; također prividna stvarnost.“

Danas postoji mnogo načina realizacije virtualne stvarnosti, a neki od njih su potpuno imerzivni, neimerzivni, polu-imerzivni, prošireni i mnogi drugi. Riječ imerzija dolazi od engleske riječi *immersive*, a u doslovnom prijevodu značila bi potapanje, odnosno uranjanje, što u kontekstu virtualne stvarnosti opisuje osjećaj korisnika kada rabi ovakvu vrstu tehnologije.

Potpuno imerzivna virtualna stvarnost osigurava realističan osjećaj prisutnosti u odabranom virtualnom prikazu, dok s druge strane neimerzivna virtualna stvarnost omogućuje prikaz putem računala, no bez osjećaja stvarne prisutnosti. Polu-imerzivna virtualna stvarnost kombinacija je prethodne dvije vrste virtualnih stvarnosti, a najpoznatije polu-imerzivne virtualne stvarnosti su virtualne šetnje, koju pružaju interaktivno iskustvo, a korisnik ga stječe krećući se virtualnom šetnjom na računalu, uporabom miša ili mobilnim uređajem, potezima po ekranu uređaja u željenom smjeru kretanja. Proširena stvarnost označava virtualnu stvarnost koja na uređaju korisniku prikazuje predmet, koji u njegovoj stvarnosti nije prisutan, a najbolji je primjer već spominjana igrice PokemonGo.

Primjenu virtualnih tehnologija možemo vidjeti gotovo svuda oko nas, u mnogim industrijama i granama te je tako pronašla svoj put do trgovine nekretninama, obrazovanja, industrije zabave, medicine, oružanih snaga zemalja i drugih.

3. Virtualna stvarnost u turizmu

Današnjica funkcionira na način da je čovjeku sve dostupno na dohvat ruke, naravno koristeći suvremenu tehnologiju. Mobiteli, računala i tableti su uređaji od kojih se čovjek ne odvaja te su konstantno u njegovim rukama. Olakšavaju mu svakodnevne poslove i ubrzavaju život. Primjerice, zatreba li se bilo kakva informacija, jednostavnim pretraživanjem interneta naići će se na odgovor. Odrađujemo li zadatke za koje nam je potrebna literatura, ne moramo nužno odlaziti u knjižnice.

Dostupnost je ono što obilježava suvremeni svijet, a pozitivne učinke možemo pronaći i u turizmu. Kada planiramo putovanje ili izlet, prvo što ćemo učiniti je pretražiti željenu destinaciju na internetu. Lu, Xiao, Xu, Wang, Zhang i Zhou (2021, 441-457) provedli su istraživanje kojim zaključuju da turisti u velikoj mjeri koriste virtualni turizam, a glavni razlog za to je upravo upoznavanje s turističkom destinacijom prije samog dolaska u destinaciju te planiranje puta prije polaska. Također, zaključuju i kako virtualni turizam može utjecati na odluke koje turisti donose kada se već nalaze u određenoj destinaciji, ali i da se može koristiti kao snažan marketinški alat za promociju destinacije.

Utjecaj i važnost korištenja tehnologija virtualne stvarnosti u turizmu naglašavaju i A. Nayyar, B. Mahapatra, D. Le i G. Suseendran (2018, 159-160) kroz sljedeće primjere: učinkovito planiranje i održivo upravljanje, učinkovit alat za zabavu, alat za edukaciju, virtualne atrakcije po pristupačnoj cijeni, interaktivno iskustvo objedovanja, pogodne mogućnosti prevođenja, pouzdana navigacija u stvarnom vremenu, rezervacija soba, istraživanje posjeda, iskustvo bogatih i luksuznih restorana, lokalne atrakcije, marketing, upravljanje hotelom. (2018, 159-160).

Virtualni turizam je spoj turizma i tehnologije koji je odgovor na sve izazove i prepreke koje čovječanstvo drže podalje od turističkih destinacija. Winderi (2020) definira virtualni turizam kao hibridni koncept pametnog turizma koji je spoj dizajna virtualne stvarnosti i turizma koji pokriva široki spektar digitalno posredovane virtualne, stvarne i proširene stvarnosti. Jednostavnim riječima, virtualni turizam je koncept koji se proteže od pukog snimanja turističke destinacije promatrane pomoću sluha i vidnih osjetila do visoko rafinirane forme pojačane simulatorom s raznim rekvizitima koji stvaraju senzacije dajući stvarne osjećaje i osjetila. To je iluzija prisutnosti na određitu stvorena izvorom posrednog okruženja, odnosno to je fenomen turističkog iskustva razvijen pomoću tehnologije. Prvi korak u uvođenju

virtualnih turističkih iskustava bilo je njihovo korištenje kao marketinškog alata za potporu prodaji tradicionalnih iskustava. Međutim, raste implementacija virtualnih turističkih iskustava povezanih s odredištima velike krhkosti, s posjetima izgubljenim mjestima ili kao nadopuna tradicionalnim turističkim iskustvima.

3.1. Virtualne šetnje

Pojava koja je potaknula izradu ovog završnog rada, odnosno rada na temu virtualnog turizma, su virtualne šetnje. Danas osoba može posjetiti najudaljenije krajeve svijeta iz udobnosti vlastitog doma. One simuliraju lokaciju uz pomoć više fotografija te iste lokacije, spojenih u panoramski prikaz čime omogućuju korisniku gledanje iz sasvim drugačije perspektive. Naravno, za potpuni doživljaj virtualne stvarnosti potrebno je posjedovati ne tako jeftinu opremu, no mnoge manifestacije koje se organiziraju s ciljem promocije turizma, nude i tu opciju.

Virtualnom šetnjom omogućuje se turistima da se približe određenoj destinaciji, lokaciji ili prirodnim ili kulturnim znamenitostima prije nego li ih zaista i posjete. Korištenjem virtualnih šetnji turisti se informiraju o lokaciji koju planiraju posjetiti, razrađuju plan obilaska, ali i razvijaju želju za posjećivanjem destinacija i znamenitosti koje im do tog trenutka možda niti nisu bile na listi onoga što žele posjetiti.

Osvrne li se na pozitivne učinke korištenja virtualnih šetnji s pozicije onih koji rade u turističkom sektoru, uvidjet ćemo da ih je zaista mnogo. Za početak, ono čemu virtualne šetnje najviše pridonose, jest marketing i promocija. Nevezano radi li je o virtualnoj šetnji muzeja, prirodne znamenitosti ili ugostiteljskih objekata, svi će osjetiti kako su s implementiranjem virtualne šetnje u vizualni identitet svoje lokacije ostvarili pozitivan korak glede marketinga i promocije.

Kao što je već ranije spomenuto, digitalizacija iz dana u dan mijenja općeprihvaćene procese u radu i životu općenito, u svim sektorima. Nekada su se za promociju i upoznavanje turista s atrakcijama destinacije koristile papirnate brošure i karte koje su bile izložene na recepcijama hotela ili u sobama i apartmanima. Danas, turist zna što će posjetiti i prije nego što napusti svoje mjesto obitavanja. Da ne bi došlo do zabune, niti tradicionalni načini informiranja nisu loši. Odabir je isključivo na turistu i mudro je osigurati sve načine kako bi se zadovoljile želje i potrebe svih profila turista.

Virtualne šetnje svoju ulogu mogu pronaći i u održivom turizmu. Nažalost, unatoč brojnim kampanjama koje su vezane za brigu o okoliš i zaštitu istoga, svake godine prisutni su nemarni turisti koji iza sebe ostavljaju nepravilno pohranjen otpad. Također, neke prirodne znamenitosti, kao što su Plitvička jezera, zbog prevelike posjećenosti i dovođenja prirodne ravnoteže u opasnost, primorane su ograničiti dnevnu količinu posjetitelja, a to se postiglo obvezom kupnje ulaznice barem dva dana prije dolaska. Stoga, virtualnim se šetnjama može priroda približiti posjetiteljima te možda i utjecati na njih da prilikom stvarne posjete vode računa o njenoj zaštiti.

Od uporabe virtualnih šetnji koristi imaju svi činitelji turizma, od turista do onih koji od turizma ostvaruju prihode, bili to pružatelji usluga smještaja ili pružatelji usluga izrade virtualnih šetnji.

3.2. Virtualne šetnje kroz primjer iz prakse

Virtualnu šetnju danas u svoj vizualni identitet implementiraju gotovo svi. Od ugostiteljskih objekata, preko kulturno-umjetničkih ustanova pa sve do fakulteta. Postoje razne specijalizirane agencije koje se bave izradom istih, no izradi osoba može pristupiti i sama. Tehnologija je razvojem došla toliko daleko da se gotovo sve može učiniti osobno. Naravno, specijalizirane agencije za izradu virtualnih šetnji ne postoje bez razloga i njihovo rješenje biti će nešto kvalitetnije izrade, no poželi li primjerice mali iznajmljivač apartmana izraditi virtualnu šetnju u svrhu promocije, moći će isto i napraviti uz pomoć pametnog telefona, računala i internetske veze.

Što se tiče virtualnih šetnji prirodnim i kulturnim znamenitostima, mnogo ih već postoji, kako u svijetu, tako i u Hrvatskoj. Fascinantna je činjenica da se u jednom trenu može razgledavati postav Muzeja umjetnosti Metropolitan u New Yorku, u drugom obilaziti Muzej za umjetnost i obrt u Zagrebu, a potom se vratiti u Sjedinjene Američke Države i posjetiti Bijelu kuću u Washingtonu. Na primjeru zagrebačkog Muzeja za umjetnost i obrt vidi se još jedna pozitivna strana razvoja tehnologije i njene primjene u turizmu. Naime, zgrada muzeja nažalost je oštećena prilikom potresa koji su zadesili to područje te je muzej do daljnjega zatvoren. No, zainteresirani i dalje mogu prošetati muzejom koristeći virtualnu šetnju.

Platforma Google Arts and Culture okupila je preko 2000 muzeja, galerija i ostalih kulturno-umjetničkih institucija kako bi omogućila pristup virtualnim obilascima svima, gdje

god se nalazili, a hrvatskih muzeja i kolekcija na ovoj platformi, u ovom trenutku, je samo sedam.

No, nisu svi muzeji i galerije mogli biti obuhvaćeni ovom platformom, što ne znači da njihove virtualne šetnje ne postoje. Velika količina muzeja, ali i drugih ustanova, poput fakulteta i škola, spomenika, nacionalnih parkova i parkova prirode, dalo je izraditi virtualne šetnje koje su dostupne na njihovim službenim internetskim stranicama. Neke od njih navesti će se u nastavku.

Nacionalni park Mljet – obuhvaća gotovo 5300 hektara, uključujući i morski pojas 500 metara od obale, a virtualnu tehnologiju je implementirao u svoju ponudu na način da je razvio interaktivnu šetnju pomoću koje je moguće vidjeti glavni ulaz u park, luku Polače s ostacima rimske i antičke palače, Malo i Veliko jezero, put do Vrhla Montokuc, otok Sv. Marija i put do otoka; također, dostupna je i aplikacija naziva „Turistički vodič“ putem koje se mogu istražiti interaktivne karte s kulturnim i prirodnim znamenitostima.

Slika 6. Virtualna šetnja Mljetom

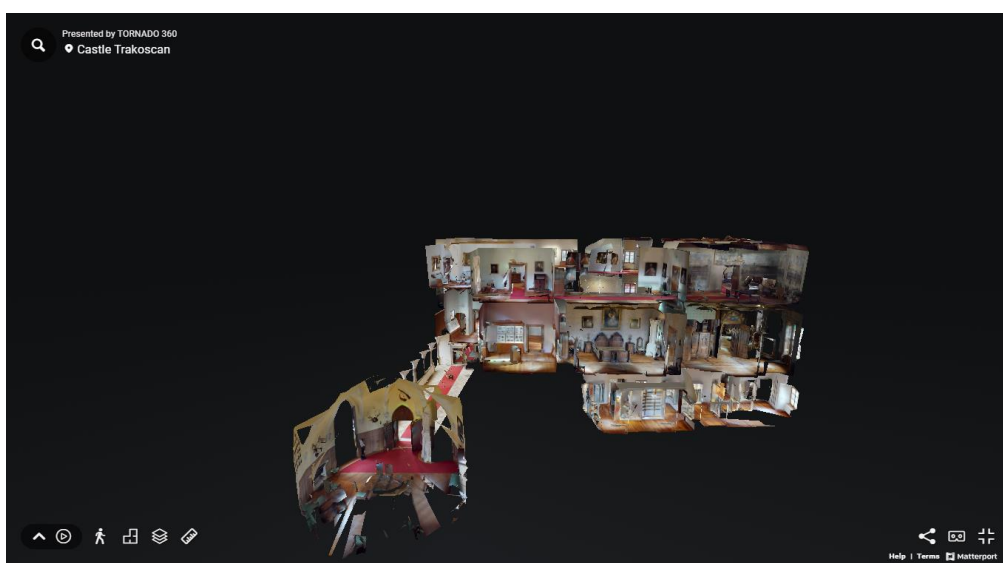


Izvor: <https://np-mljet.hr/interaktivna-karta/>

Dvor Trakošćan – ovo zaštićeno kulturno dobro Varaždinske županije sastoji se od dvorca, građevina uz dvorac, perivoj i park šume s jezerom, a virtualnim obilaskom može se razgledati dvorac, dakle prizemlje, prvi i drugi kat, zbirka oružja te dvorska kuhinja, kao i put od ulaza perivojem do samog dvorca, a dostupan je i pogled iz zraka kojim je prikazano prirodna ljepota koja okružuje dvorac; dvorac je moguće pogledati iz više perspektiva te se

nudi i prikaz uz korištenje VR headseta, a kretati se može koristeći miš ili odabiranjem automatske produkcije; virtualna šetnja okolice se također može koristiti tako što se korisnik mišem kreće u željenim smjerovima ili puštanjem automatske produkcije te je dostupna i opcija produkcije glazbe koja upotpunjuje doživljaj i LiveCam tipka koja korisnika nakon pritiska na nju preusmjerava na internetsku stranicu gdje je prikazan dvorac u realnom vremenu.

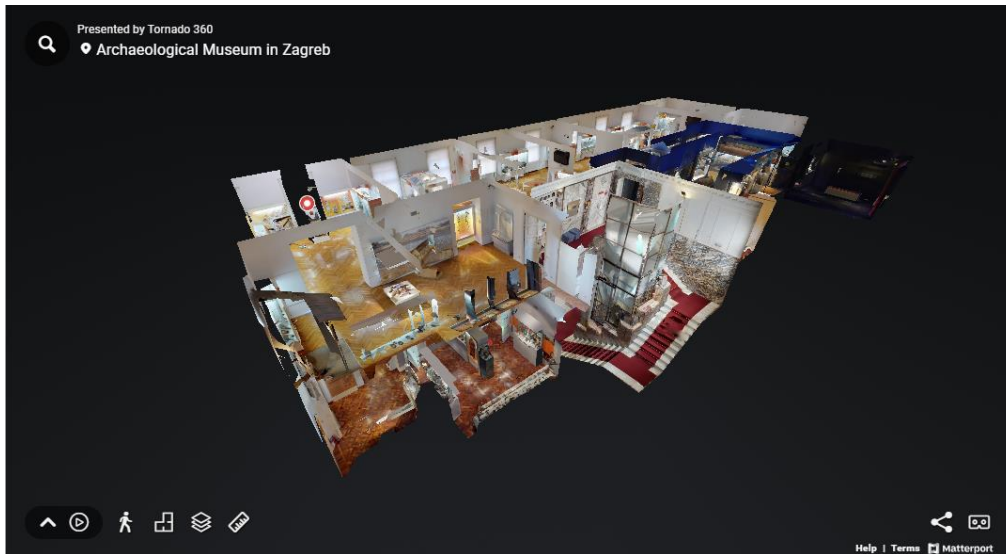
Slika 7. Virtualna šetnja dvorcem Trakošćan



Izvor: <https://trakoscan.hr/virtualna-setnja-dvorcem/>

Arheološki muzej u Zagrebu – ovaj muzej osim virtualne šetnje stalnim postavom muzeja, na svojoj službenoj internetskoj stranici pruža i 3D modele tridesetak arheoloških predmeta pa će tako posjetitelj moći vidjeti Vučedolsku golubicu ili glavu sfinge, čak i bliže nego li bi to bilo moguće u samom muzeju, a kao virtualni prikazi dostupne su i izložbe koje su bile postavljene u muzeju; prošetati muzejom moguće je iz različitih perspektiva, svim njegovim katovima, a potpuniji doživljaj moguće je ostvariti i prikazom za VR headset; izložbe čiji su postavi na neko vrijeme bili izloženi u muzeju prikazani su kao kretanje prostorom nalik muzeju (ne konkretno prostorijama Arheološkog muzeja u Zagrebu) te se pritiskom na izložene eksponate dobivaju sve informacije o istome.

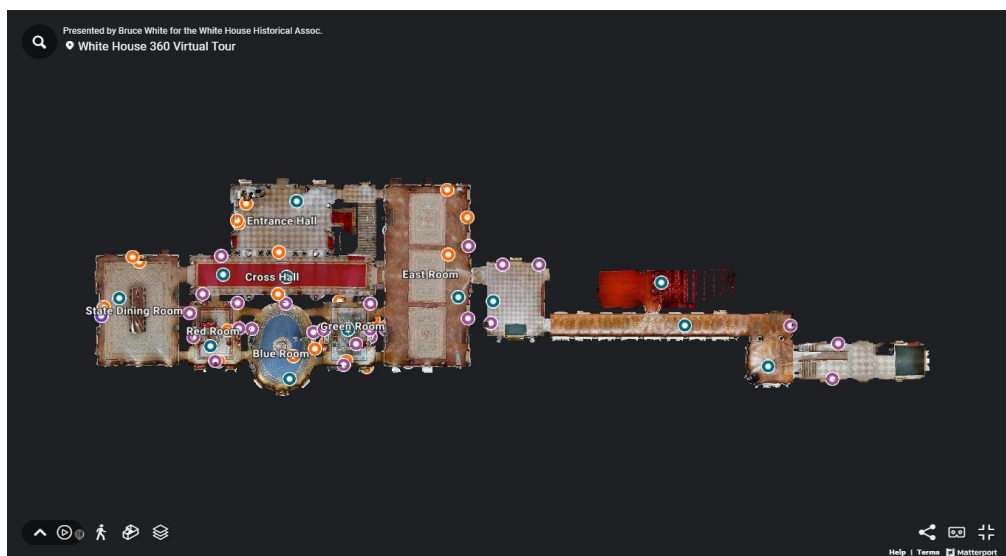
Slika 8. Virtualna šetnja Arheološkim muzejom u Zagrebu



Izvor: <https://www.amz.hr/hr/virtualni-muzej/3d-virtualna-setnja/>

White House – dom američkih predsjednika i njihovim obitelji, Bijela kuća, dostupna je za razgledavanje znatiželjnicima diljem svijeta, ali i za američke učenike i učitelje prilikom učenja i prenošenja znanja o američkoj prošlosti; šetnju je moguće pogledati iz različitih perspektiva, a omogućen je pristup svim javnim prostorijama u prizemlju i na prvom katu; također, mnogo je dostupnih interaktivnih točaka, čak osamdeset, koje pritiskom na njih daju korisniku šetnje informacije o konkretnom predmetu prikazanom u virtualnoj šetnji

Slika 9. Virtualna šetnja Bijelom kućom



Izvor: <https://www.whitehousehistory.org/tour-the-white-house-in-360-degrees>

3.3. Analiza snaga, slabosti, prilika i prijetnji virtualne stvarnosti (SWOT)

„SWOT analiza razvijena je kao sredstvo sustavne analize odnosa internih prednosti (S – Strengths) i slabosti (W – weaknesses), te eksternih povoljnih prilika (O – opportunities) i prijetnji (T – Threats). Ona olakšava komparaciju vanjskih prilika i prijetnji s unutarnjim prednostima i slabostima.“ (Buble 2010,19)

Popularnost i široka prihvaćenost SWOT analize uvelike proizlazi iz jednostavnosti njezine izrade te niskih troškova primjene, a primjenjivati se može ne samo kod organizacija već i kod pojedinaca, ali i na svim organizacijskim razinama te u svim fazama životnog vijeka pojedinca, organizacije, aktivnosti, programa i slično. (Pavičić 2003,19)

Nur Kulakoğlu-Dilek, İsmail Kızıllırmak i Sebahattin Emre Dilek u studiji iz 2018. godine pod nazivom “*Virtual Reality or Just Reality? A SWOT Analysis of the Tourism Industry*” opisali su virtualnu stvarnost u kontekstu turističke industrije, uz sažimanje prethodnih studija te su proveli SWOT analizu primjene virtualne stvarnosti u turizmu.

Tablica 3. Swot analiza virtualne stvarnosti u turizmu

SNAGE	SLABOSTI	PRILIKE	PRIJETNJE
Snažan alat za unaprjeđenje turizma	Ograničene tehnologije	Zaštita prirodnih i kulturnih dobara	Nedostatak kulturne interakcije
Snažan alat za promociju	Negativan prvi dojam	Održivi turizam i zaštita okoliša	Negativni učinci na stvarni turizam i putovanja
Marketinški alat za putničke agencije/turoperatore	Udaljenost od stvarnog iskustva	Pristupačnost za posjetitelje s invaliditetom i osobe starije životne dobi	Ekonomski učinci stvarnog turizma u gospodarstvima u razvoju ili u destinacijama bez visokih tehnologija
Ispitivanje proizvoda prije kupnje i odlaska	Nedostatak interakcije turista s lokalnim stanovništvom	Putovanje kroz vrijeme	Oporezivanje implementacija virtualnih tehnologija u turizmu
Mogućnost pružanja osjetljivih iskustava korisnicima	Visoka cijena za korisnike	Pretvaranje snova u stvarnost	Doprinos asocijalnom procesu u društvu
Smanjenje negativnih utjecaja turizma	Fizički i psihički poremećaji	Utjelovljenje drugog bića,	Negativni učinci na sektore povezane s turizmom

Kreiranje destinacijske atrakcije	Nemogućnost kupovine suvenira	Neograničeni dizajn	Negativni učinci na zaposlenost u turizmu i povezanim sektorima
Unapređenje znanja	Nedostatak konceptualnog okvira	Postignuće nemogućeg	Prihvatanje i dostupnost virtualnog turizma/putovanja
Omogućuje šire istraživanje		Uklanjanje birokratskih, sigurnosnih i jezičnih prepreka za posjetitelje	Monopol na tržištu ili ne konkurentnost između turoperatora
Pozitivni troškovni učinci za turistička poduzeća			Ostala pravna pitanja

Izvor: Kulakoğlu-Dilek N., Kızıllırmak İ., i Dilek E. 2018. "Virtual reality or just reality? A SWOT analysis of the tourism industry". *Journal of Tourismology*, 4(1): 1–8.

U konačnici, autori ove studije zaključuju kako implementacija tehnologija virtualne stvarnosti u turističkom sektoru postaje sve važnija uz rastući utjecaj globalizacije i sve manji značaj fizičkih granica. Osvrću se i na motive turista za korištenje virtualnih aplikacija. Naime, ljudi koji žele doživjeti različita iskustva, promijeniti svoju svakodnevicu ili istražiti novine u stvarnom svijetu, moći će takvo što doživjeti koristeći virtualne aplikacije koje donose okruženje u kojem će takva iskustva moći doživjeti u simuliranom svijetu. Posljedično, iskustva stečena u stvarnosti moći će biti zamijenjena iskustvima dobivenim korištenjem simulirane stvarnosti, što će potom dovesti do promjena u motivaciji turista, a što ukazuje na potrebu da se turistička motivacija uzima u obzir prilikom razmatranja virtualnih turističkih aktivnosti.

Posebno se naglašava korist virtualne stvarnosti u promociji turističkih proizvoda, bilo destinacija ili atrakcija, ali se pažnja skreće i na nedostatke te prijetnje koje dolaze s njenom upotrebom. S obzirom na brzinu promjena koje se dešavaju u turističkom sektoru, turistička poduzeća moraju biti u stanju držati korak s promjenama na tržištu te prilagoditi ponudu potražnji, odnosno potrebama i očekivanjima potrošača. Za kraj, zaključili su kako se će različita istraživanja virtualne stvarnosti i njezine primjene u turizmu, s obzirom na brzinu s kojom se nove tehnologije razvijaju i implementiraju, dati različite podatke za različita mjesta i različito vrijeme te se ističe potreba za konstantnim praćenjem i ažuriranjem studija.

Zaključak

Tehnologija pokreće današnji svijet, a njen sustavni razvoj ga sve više ubrzava i olakšava. Mnoge su djelatnosti implementacijom novo razvijenih tehnologija uspjele ubrzati i pojednostaviti poslovne procese, a isto to učinio je turizam, odnosno oni koji ga pokreću.

Turizam kao djelatnost mora sustavno implementirati nove tehnologije kako bi se razvijao u korak s ostalim djelatnostima i sektorima čije se djelovanje isprepliće s turizmom. Osim, naravno, ako se radi o specifičnim, odnosno selektivnim vrstama turizma, koje svoje fokus stavljaju na bijeg od tehnologije kojom smo u tolikoj mjeri okruženi.

Ovaj rad prvenstveno se odnosi na to kako se turizam uklopio u virtualni svijet, kako su virtualne šetnje razne lokacije i ustanove implementirale u svoj vizualni identitet na internetskim stranicama te kako se virtualne šetnje koriste u svrhu promocije i utjecaja na korisnike.

Virtualne šetnje upotrijebljene kao primjeri u radu prikazuju kako izgleda implementacija virtualnih tehnologija u svrhu promocije turističke destinacije, a prvi korišteni primjer je Nacionalni park Mljet koji je razvio interaktivnu šetnju otokom s interaktivnim točkama koje označuju važnije kulturne i prirodne znamenitosti otoka. Nadalje, za primjere su uzeti i dvorac Trakošćan te Arheološki muzej u Zagrebu koji su na sličan način prikazali unutrašnjost koju posjetitelji svojim obilaskom mogu vidjeti. Ono što razlikuje ove dvije virtualne šetnje je to što je virtualnom šetnjom dvorcem Trakošćan moguće vidjeti i okoliš koji dvorac okružuje, dok je Arheološki muzej omogućio 3D prikaz tridesetak arheoloških predmeta koje je na taj način moguće vidjeti čak i bliže nego što bi to bilo moguće uživo. Zadnji korišteni primjer je White House, odnosno Bijela kuća, u kojoj je moguće pristupiti svim javnim površinama koje se obilaze i fizičkim posjetom, a interaktivne točke implementirane u šetnju daju informacije o predmetima koji se susreću razgledavanjem. Korišteni primjeri pokazali su kako su virtualne šetnje odličan alat za promociju destinacija te znamenitosti, kako bi se potencijalnih posjetiteljima predočilo što primjerice nacionalni park ili muzejska ustanova imaju za pokazati i ponuditi, bilo to u blizini ili pak na drugom kraju svijeta. Na taj način posjetiteljima se može olakšati organizacija puta, a sam posjet biti će opušteniji.

Analizom snaga, slabosti, prilika i prijetnji završavam rad te zaključujem kako virtualne šetnje te virtualna tehnologija općenito uistinu jesu prije svega snažan alat za promociju u turizmu, ali i za unapređenje istog. Također, imaju pozitivne učinke na smanjenje troškova za

turistička poduzeća, ali i na očuvanje prirode i okoliša te razvoj održivog turizma i unapređenje znanja. Isto tako koristi imaju i posjetitelji jer im virtualne šetnje omogućuju ispitivanje proizvoda prije kupnje i odlaska. Naravno, prisutne su i neke slabosti i prijetnje, a to su na prvom mjestu ograničene tehnologije, koje ne mogu prenijeti korisniku stvarni doživljaj koji se stječe fizičkim obilaskom, a s obzirom na ograničene tehnologije korisnik može steći i negativan prvi dojam, a korištenjem virtualnih šetnji izostaje i interakcija s lokalnim stanovništvom koja uvelike oblikuje doživljaj posjetitelja.

Zaključujem kako nam tehnologija donosi zaista mnogo, ali da niti jedan virtualan način posjećivanja prirodnih i kulturnih znamenitosti, muzeja, izložbi, ne može zamijeniti niti nadomjestiti ono što čovjek osjeća kada sve navedeno razgleda i obiđe uživo. No, zanimljivo će biti pratiti razvoj tehnoloških rješenja u narednim godinama te kako će turizam reagirati na njih i prilagoditi se njima.

Reference

- Anand Nayyar, Bandana Mahapatra, Dac-Nhuong Le, Suseendran G. 2018. *Virtual Reality (VR) & Augmented Reality (AR) technologies for tourism and hospitality industry*. International Journal of Engineering & Technology 7(21): 156-160.
- Arheološki muzej u Zagrebu. <https://www.amz.hr/hr/virtualni-muzej/> (pristupljeno 04.05.2024.).
- Bethapudi, Anand. 2013. *The role of ict in tourism industry*. Journal of applied economics and business 1(4): 67-79.
- Blažević, Branko. 2007. *Turizam u gospodarskom sustavu*. Opatija: Fakultet za turistički i hotelski menadžment.
- Bown, Johnathan, White Elisa, Boopalan Akshya. 2017. *Looking for the ultimate display: a brief history of virtual reality*. Boundaries of self and reality online 239-259.
- Britannica, T. Editors of Encyclopaedia. "stereoscopy." *Encyclopedia Britannica*, December 27, 2022. <https://www.britannica.com/technology/stereoscopy> (pristupljeno 04.05.2024.).
- Buble, Marin. 2010. *Menadžerske vještine*. Zagreb: Sinergija nakladništvo d.o.o.
- Cicvarić, Ante. 1984. *Turizam i privredni razvoj Jugoslavije*. Samobor: RO za grafičku djelatnost "Zagreb".
- Čavlek, Nevenka, Mato Bartoluci, Darko Prebežac, Oliver Kesar i suradnici. 2011. *Turizam – ekonomske osnove I organizacijski sustav*. Zagreb: Školska knjiga.
- Dvor Trakošćan <https://trakoscan.hr/virtualna-setnja-dvorcem/> pristupljeno 04.05.2024.
- Galičić, Vlado i Mislav Šimunić. 2006. *Informacijski sustavi i elektorničko poslovanje u turizmu i hotelijerstvu*. Opatija: Fakultet za turistički i hotelski menadžment.
- Geić, Stanko. 2011. *Menadžment selektivnih oblika turizma*. Split: Sveučilište u Splitu, Sveučilišni studijski centar za stručne studije.

- Gržinić, Jasmina. 2019. *Uvod u turizam – povijest, razvoj, perspektive*. Pula: Sveučilište Jurja Dobrile u Puli.
- Kulakoğlu-Dilek N., Kızılırmak İ., i Dilek E. 2018. “*Virtual reality or just reality? A SWOT analysis of the tourism industry*”. *Journal of Tourismology*, 4(1): 1–8.
- Lu, J., Xiao, X., Xu, Z., Wang, C., Zhang, M., and Zhou, Y. 2021. “*The potential of virtual tourism in the recovery of tourism industry during the COVID-19 pandemic*”. *Current Issues in Tourism*. 25(3): 441–457.
- Ministarstvo turizma i sporta Republike Hrvatske. *Turizam u brojkama 2022*. https://mint.gov.hr/UserDocsImages//2023_dokumenti//230804_turizam_u_brojkama_2022_hrv.pdf (pristupljeno 04.05.2024.).
- Nacionalni park Mljet <https://np-mljet.hr/interaktivna-karta/> (pristupljeno 04.05.2024.).
- Parni stroj. *Hrvatska enciklopedija, mrežno izdanje*. Leksikografski zavod Miroslav Krleža, 2013. – 2024. <https://enciklopedija.hr/clanak/parni-stroj> (pristupljeno 5.5.2024.).
- Pavičić, Jurica. 2003. *Strategija marketinga neprofitnih organizacija*. Zagreb: Masmedia.
- Rotunda. *Hrvatska enciklopedija, mrežno izdanje*. Leksikografski zavod Miroslav Krleža, 2013. – 2024. <https://www.enciklopedija.hr/clanak/rotunda> (pristupljeno 5.5.2024.).
- Shaw, G. i Williams, A.M. 2004. *Tourism and Tourism Spaces*. London: SAGE Publications.
- Smith, M.K. 2007. *Tourism, Culture and Regeneration*. Oxfordshire: CABI.
- The Velaslavasay Panorama <https://panoramaonview.org/history> (pristupljeno 04.05.2024.).
- The White House Historical Association <https://www.whitehousehistory.org/tour-the-white-house-in-360-degrees> (pristupljeno 04.05.2024.).
- Towner, J., 1985. *The grand tour, a key phase in the history of tourism, annals of tourism reserch* 12(3): 297-333.

Turi J., 2014., *The sights and scents of the Sensorama Simulator*; Engadget.
<https://www.engadget.com/2014-02-16-morton-heiligs-sensorama-simulator.html> (pristupljeno 04.05.2024.).

United States patent and trademark office <https://www.uspto.gov/> (pristupljeno 04.05.2024.).

Virtualna stvarnost. *Hrvatska enciklopedija, mrežno izdanje*. Leksikografski zavod Miroslav Krleža, 2013. – 2024. <https://www.enciklopedija.hr/clanak/virtualna-stvarnost> (pristupljeno 5.5.2024.).

Vukonić, Boris. 2005. *Povijest Hrvatskog turizma*. Zagreb: Prometej & Hrvatska akademija znanosti i umjetnosti.

Wade, Nicholas J. 2002. *Charles Wheatstone (1802 – 1875)*. *Perception* 31: 265-272.

Winderi, Ami. 2020. *Virtual tourism is the future of real-world travel - here's what you need to know*. According to experts - Martha Stewart.

Popis ilustracija

Tablice

Tablica 1.	Prikaz BDP-a, prihoda od turizma i udjela turizma u BDP-u	03
Tablica 2.	Faze razvoja turizma	07
Tablica 3.	Swot analiza virtualne stvarnosti u turizmu	24

Slike

Slika 1.	Presjek panorame	10
Slika 2.	Skica zrcalnog stereoskopa	11
Slika 3.	Patent Mortona Heiliga – televizijski aparat za individualnu upotrebu	12
Slika 4.	Patent Mortona Heiliga – simulator Sensorama	13
Slika 5.	Upotreba sensorame	14
Slika 6.	Virtualna šetnja Mljetom	19
Slika 7.	Virtualna šetnja dvorcem Trakošćan	20
Slika 8.	Virtualna šetnja Arheološkim muzejom u Zagrebu	21
Slika 9.	Virtualna šetnja Bijelom kućom	21